

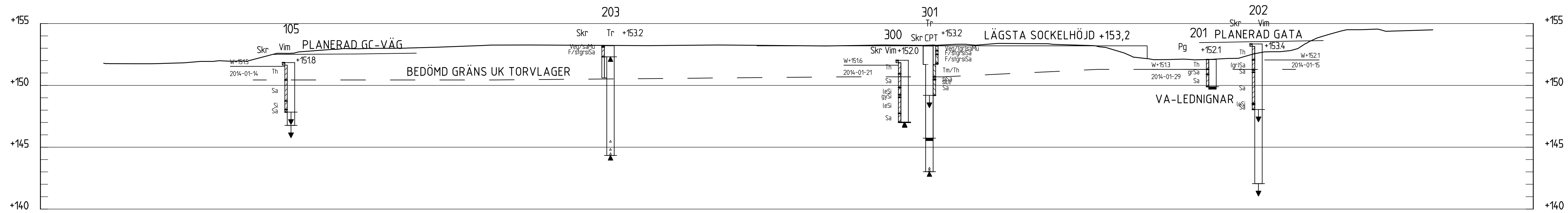
ANMÄRKNINGAR

COORDINATSYSTEM
PLAN: 99 13 30
HÖJD: RH 2000

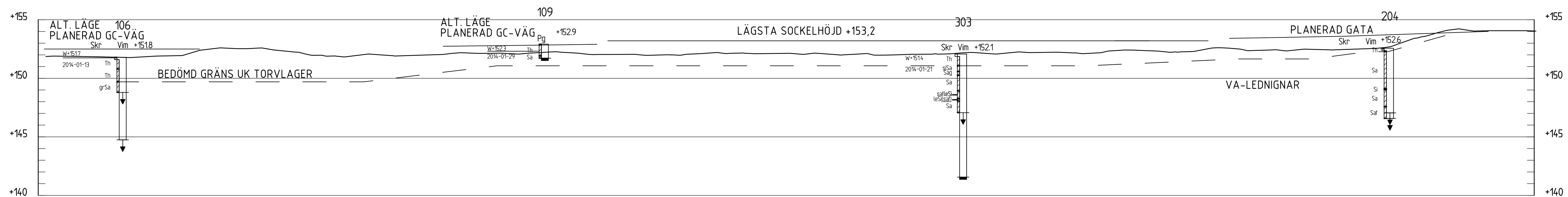
DENNA RITNING AVSER ENDAST REDOVISNING AV GEOTEKNISK UNDERSÖKNING. INFORMATION PÅ RITNINGEN KAN AVVIKA FRÅN ANLÄGGNINGENS SLUTLIGA UTFORMNING.

HÄNVISNINGAR

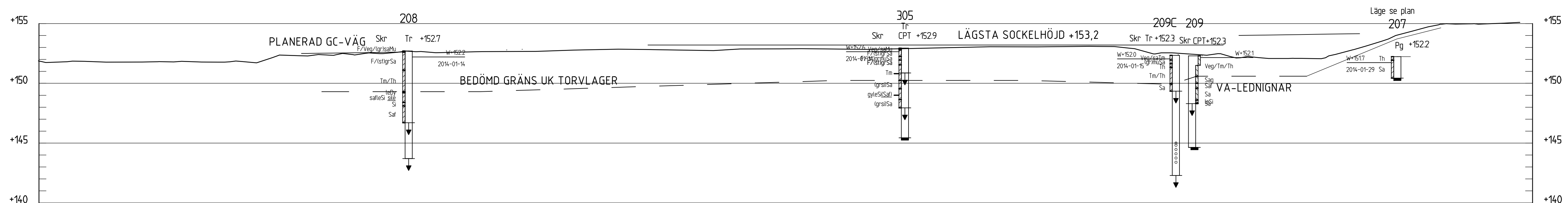
REDOVISNING I PLAN OCH SEKTION ENL. SGF/BGS BETECKNINGSSYSTEM VERSION 2001:2.



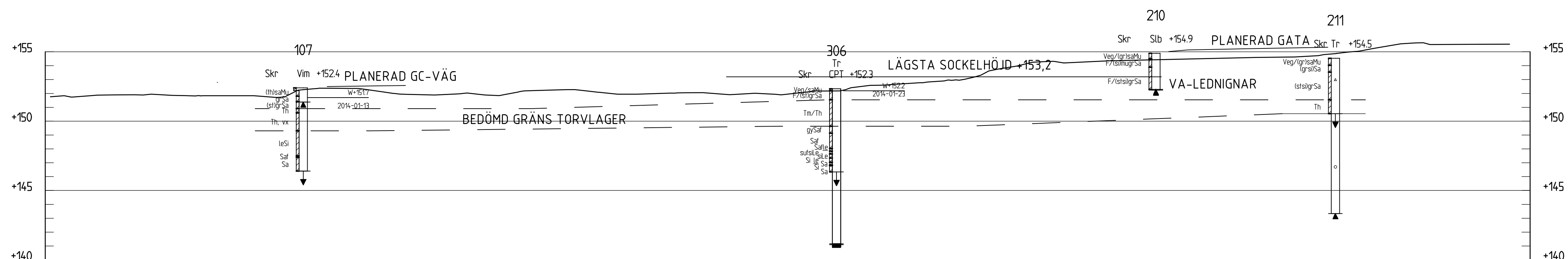
SEKTION D-D



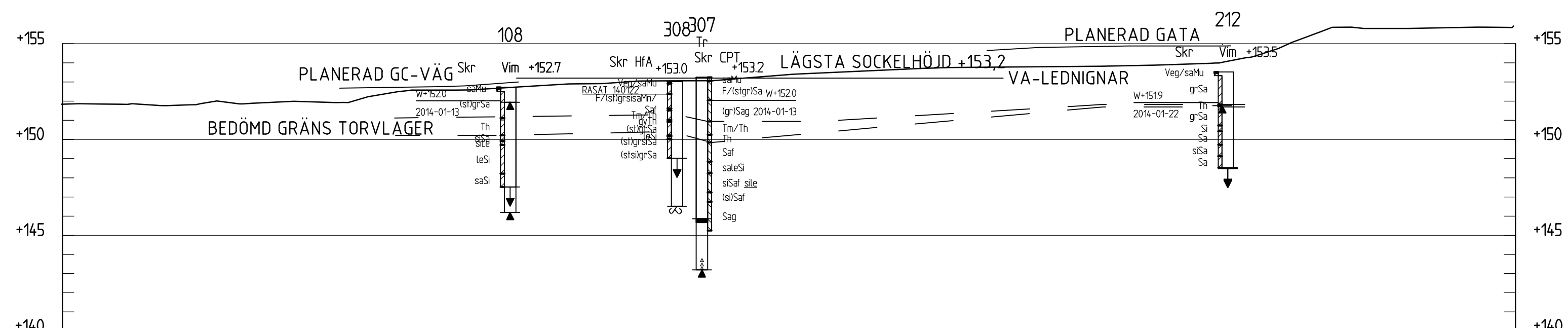
SEKTION E-E



SEKTION F-F



SEKTION G-G



SEKTION H-H

BET	ANT	ÄNDRINGEN AVSER	SIGN	DATUM
 <p>Östra Strandgatan 10 Box 145, 551 13 Jönköping Tel 036 15 18 00, Fax 036 71 09 65</p>				
UPPDRAG NR	2204095	RITAD AV	MTWA	GRANSKAD AV
DATUM	2014-03-31	ANSVARIG	MKJO	
TRANÅS KOMMUN JUNKAREMÅLENS STRAND PLANERAD BYGGNATION GEOTEKNISK UNDERSÖKNING SEKTION D-D, E-E, F-F, G-G OCH H-H				
SKALA	1:200 (A1) 1:400 (A3)	NUMMER	G2204095-5	BET

P:\2233\2204095\001\ARBETS\MATRIL_RITNING\G2204095-5.dwg
 Plottad: 2014-03-27 11:43:21 av: SELMKJO, skrivare: G_PDF-A, pcd, penninställning: G_Sweco_L_siv_hel.ctb