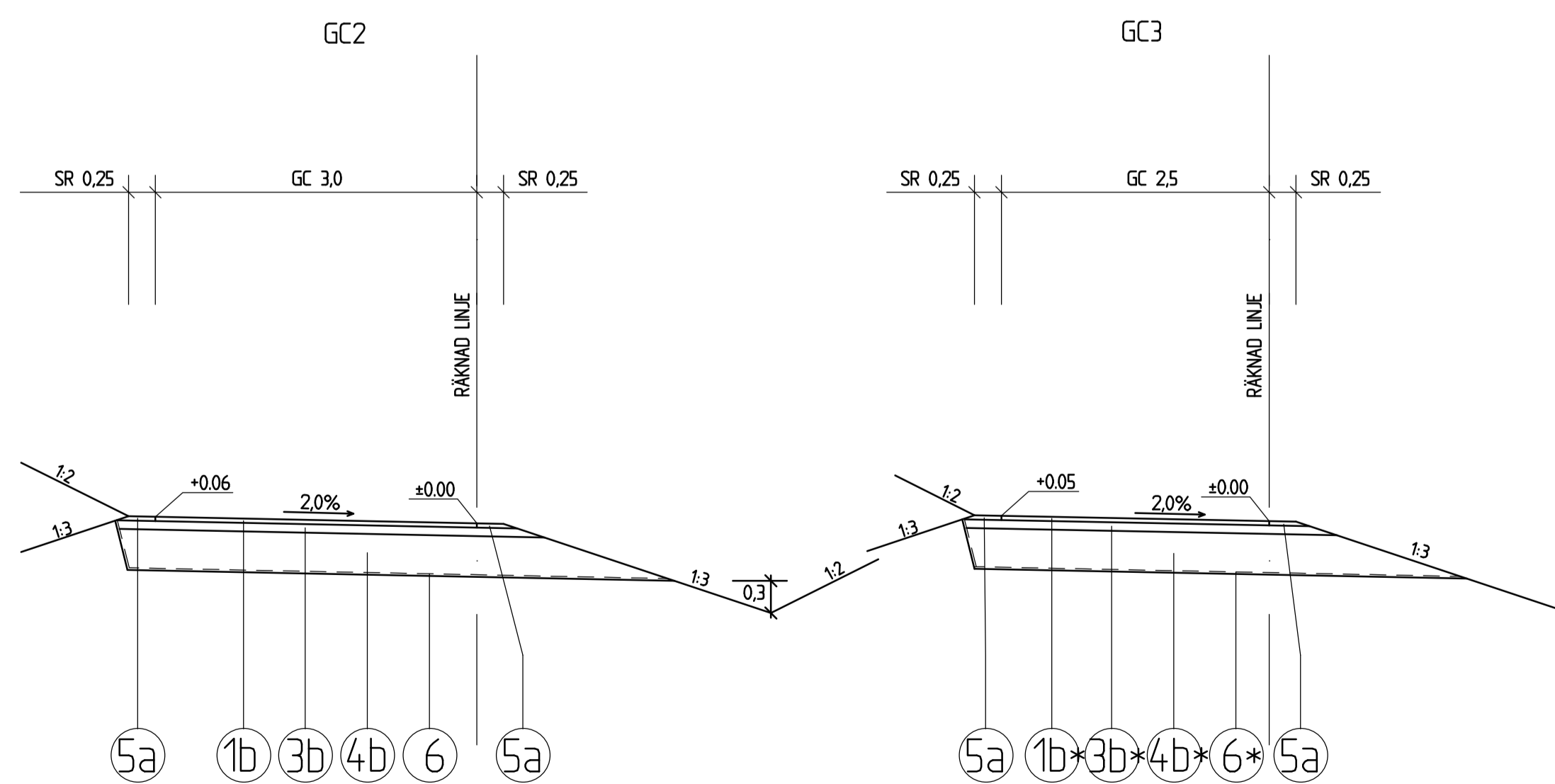
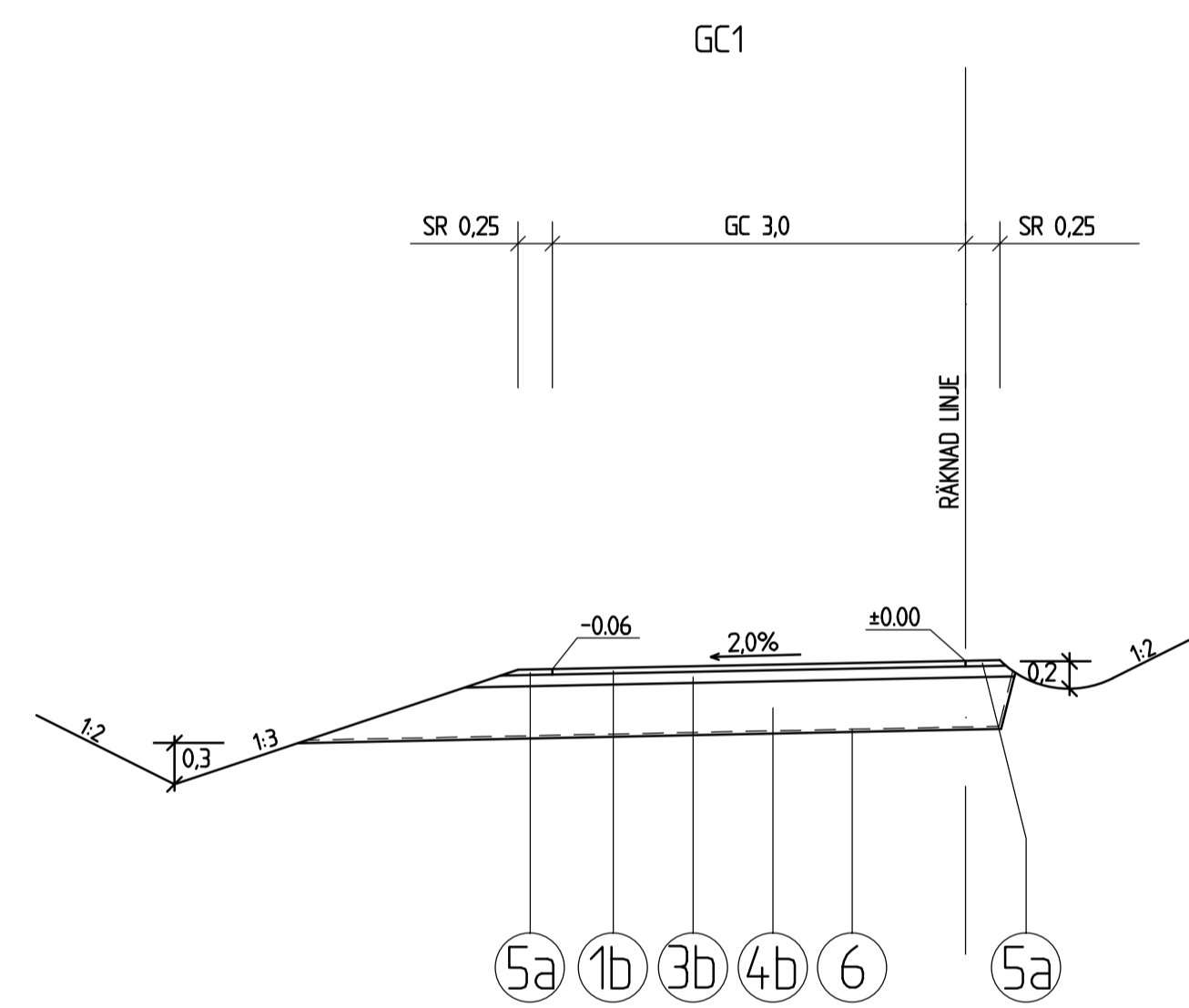
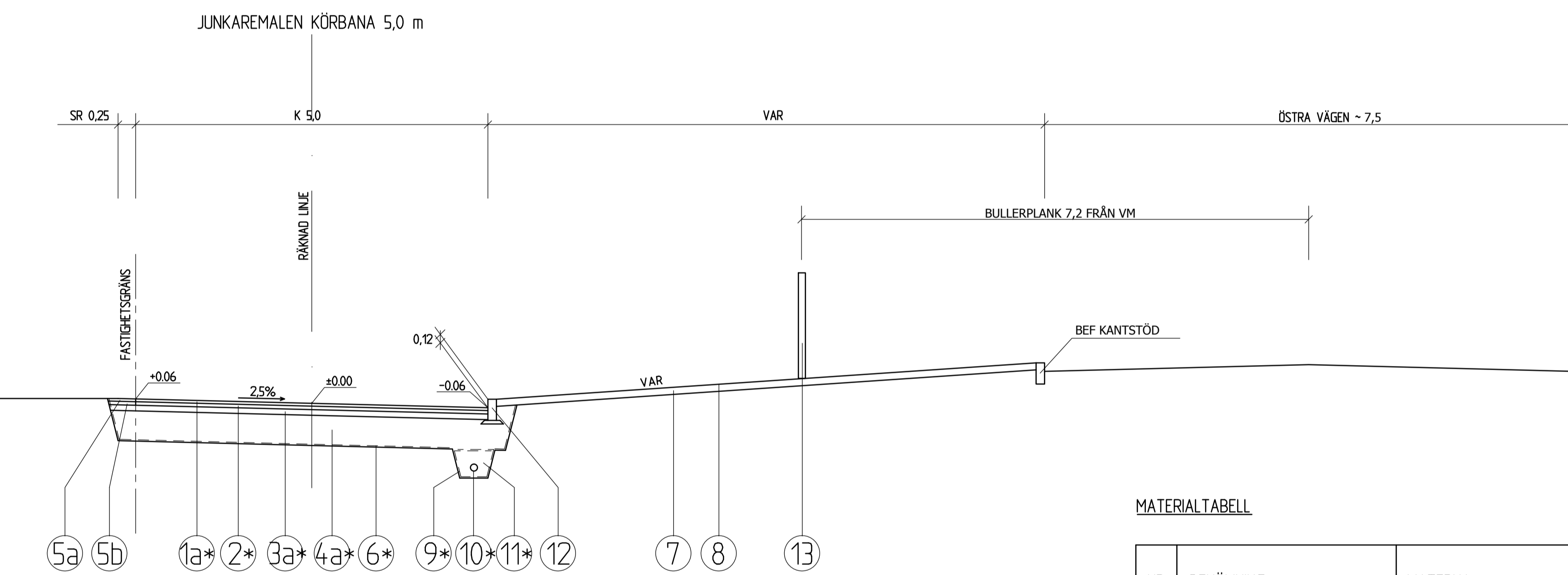
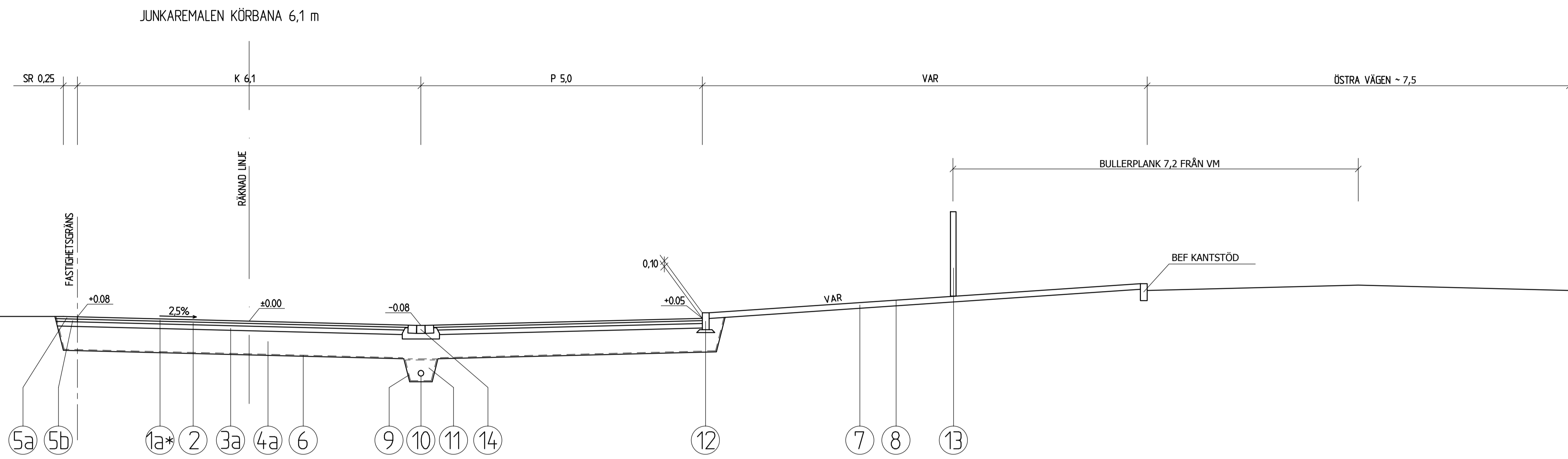


P:\223220\098\0003_Genomförande\36_CAD11_Skeda\TIRIDetNormalsektion.dwg
 Plottad: 2017-05-18 10:52:14 av SECHCA_skrivare.DWG To PDF_uip.c3, penningstämning:SWECO (SV-farg).ctb





MATERIALTABELL

NR	BENÄMNING	MATERIAL	TJOCKLEK, MM	TYP
1a	SLITLAGER	ABT 16 70/100	40	AMA ANLÄGGNING 13 DCC.24.111
1b	SLITLAGER	ABT 11 100/150	40	AMA ANLÄGGNING 13 DCC.34.111
2	BITUMENBUNDET BÄRLAGER	AG 22 160/220	50	AMA ANLÄGGNING 13 DCC.21.111
3a	OBUNDET BÄRLAGER	BÄRLAGERGRUS	80	AMA ANLÄGGNING 13 DCB.312
3b	OBUNDET BÄRLAGER	BÄRLAGERGRUS	80	AMA ANLÄGGNING 13 DCB.313
4a	FÖRSTÄRKNINGSLAGER	KROSSAT JORD- ELLER BERGMATERIAL	430	AMA ANLÄGGNING 13 DCB.212
4b	FÖRSTÄRKNINGSLAGER	KROSSAT JORD- ELLER BERGMATERIAL	380	AMA ANLÄGGNING 13 DCB.213
5a	STÖDREMSA ÖVRE LAGER	GRUSSLITLAGER	40	AMA ANLÄGGNING 13 DCB.622
5b	STÖDREMSA UNDER LAGER	BÄRLAGERGRUS	50	AMA ANLÄGGNING 13 DCB.612
6	MATERIALSKILJANDE LAGER	GEOTEXTIL, ICKE VÄVD BRUKSKLASS 3		AMA ANLÄGGNING 13 DBB.3131
7	VÄXTBÄDD	VÄXTJORD	100	AMA ANLÄGGNING 13 DCL.111
8	SÄDD	GRÄS		AMA ANLÄGGNING 13 DBB.111
9	MATERIALSKILJANDE LAGER	GEOTEXTIL, VÄVD BRUKSKLASS 2		AMA ANLÄGGNING 13 DBB.31213
10	DRÄNERING	PE 110/100 DUBBELVÄGGIG		AMA ANLÄGGNING 13 PBB.531
11	KRINGFYLLNING	MAKADAM 8-16		AMA ANLÄGGNING 13 CEC.3112
12	KANTSTÖD	GRANITKANTSTÖD TYP RV2		AMA ANLÄGGNING 13 DEC.13
13	BULLERSKYDD	TRÄ, TYP "SKANDINAVISKA OMRÅDESKYDD RB001" ELLER LIKVÄRDIGT		AMA ANLÄGGNING 13 DEG.52
14	RÄNNDAL	STORGATSTEN INKL JORDFUKTAT CEMENTBRUK		AMA ANLÄGGNING 13 DEO.112

ANM

* UTFÖRS AV TASAB, INGÅR EJ I ENTREPRENAD, SE PLANRITNING

BET	ANT	ÄNDRINGEN AVSER	SIGN	DATUM
BYGGHANDLING				
 Tranås Kommun Samhällsbyggnadsförvaltningen 573 82 TRANÅS BESÖKSADRESS: STADSHUSET TEL. 0140-681 00				
				
LIPDRAG NR	RTAD AV	HANDLGGÄRE		
2203098000	SECHCA	SECHCA		
DATUM	ANSVARIG			
2017-03-17	SECHCA			
JUNKAREMÄLENS STRAND				
GATA				
NORMALSEKTIONER				
SKALA	NUMMER	I BET		
1:50	M-10.2-001			